

Brandschutz-Absperrelement SC+90 Rf-t

Runde Brandschutzklappe nach EN 15650 für den Rohreinschub, brandschutztechnisch geprüft nach EN 1366-2 bis 300Pa, mit einer Klassifizierung nach EN 13501-3.

Die runden Brandschutzelemente sind mit einem Schmelzlot ausgestattet, welches die beiden Klappenflügel im geöffneten Zustand hält. Beim Überschreiten der Temperatur von 72°C im Rohr, löst sich das Schmelzlot und lässt die Klappenflügel schließen. Das Absperrelement ist nun geschlossen und zwei Rückhaltefedern verriegeln die Klappe gegen Feuer und Rauch. Die Klappe wird in ein Wickelfalzrohr mit gleichem Durchmesser geschoben und mittels Lippendichtung in ihrer Lage gehalten.

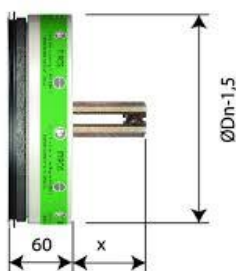


- Nenndurchmesser 100 bis 200
- Geeignet für den Einbau in **massiven** Wänden und Decken
- Geeignet für den Einbau in **Leichtbauwänden**
(*Metallständerwände mit beidseitiger Beplankung aus Gipskartonplatten*)
- Für den Innenbereich
- Umgebungstemperatur unter 50°C

Einfache Montage

Keine Platzverschwendung im Wanddurchbruch

SC+90 Brandschutz-Absperrelement mit einer Feuerwiderstandsdauer von 90 Minuten



DN	x mm
100	20
125	33
150	42
160	51
200	71

FCU SC Endlagenschalter Zu oder Auf

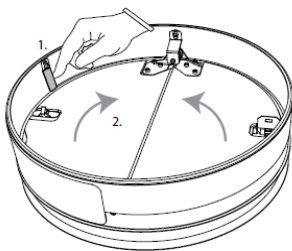
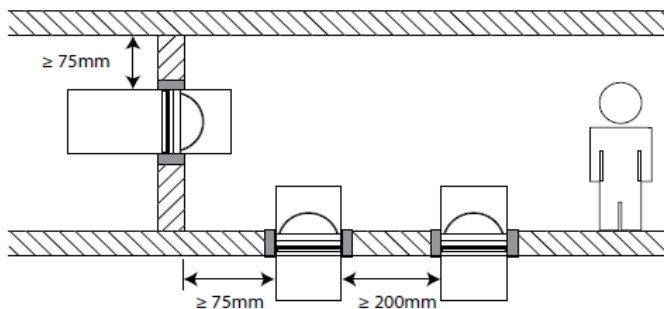


FT SC Schmelzlot 72°C

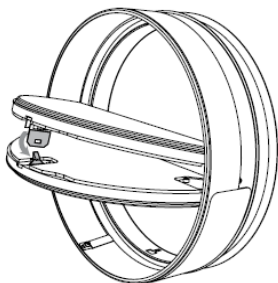


Montage allgemein

- Die Klappe muss entsprechend dem Klassifizierungsbericht und der Installationsanweisung installiert werden
- Prüfen Sie, ob das Klappenblatt frei beweglich ist
- Der Einbau ist in allen Achslagen möglich
- Die Richtung des Luftstroms ist beliebig
- Die Brandschutzelemente werden durchweg in Standard-Tragkonstruktionen gemäß EN 1366-2 geprüft. Die erzielten Ergebnisse gelten auch für baugleiche Tragkonstruktionen, die mindestens die gleichen technischen Parameter aufweisen.
- Das Absperrerelement muss zur Überprüfung und Wartung zugänglich sein.

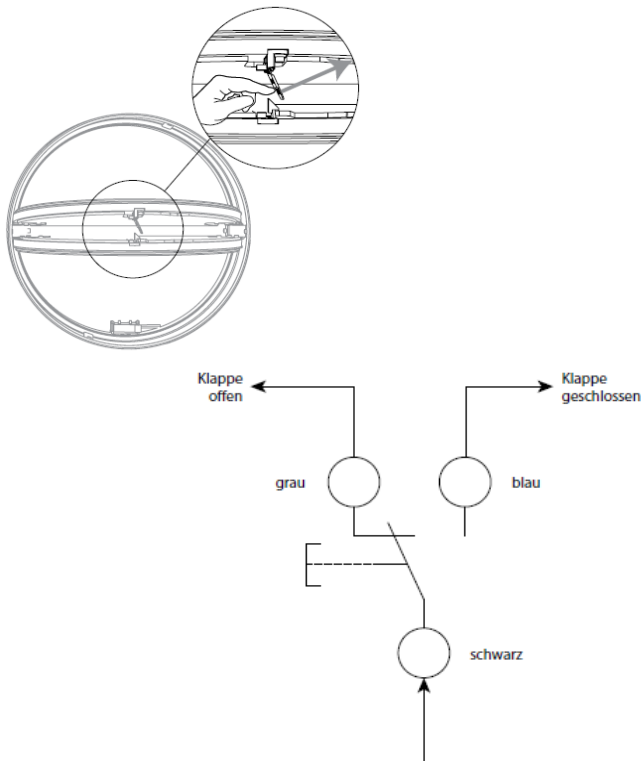


- Die zwei Rastfedern vorsichtig eindrücken, um die Klappenflügel zu entriegeln



- Das Schmelzlot wird in die Halterung geklickt, um die Klappenflügel zu arretieren

- Zum Lösen der Klappenblätter, diese gegeneinander drücken und vorsichtig das Schmelzlot zur Seite schieben.



Am Metallgehäuse kann ein Endlagenschalter (FCU) angebracht werden, um die Lage des Klappenblattes zu signalisieren.
 Stromversorgung: max.250V, Leistungsaufnahme:max. 6A
 Schutzgrad:IP65, Kabellänge:500mm

Brandschutzelement SC+90

DN	LP
100	59,- €
125	70,- €
150	86,- €
160	86,- €
200	97,- €

Endlagenschalter FCU

LP	11,50 €
----	---------